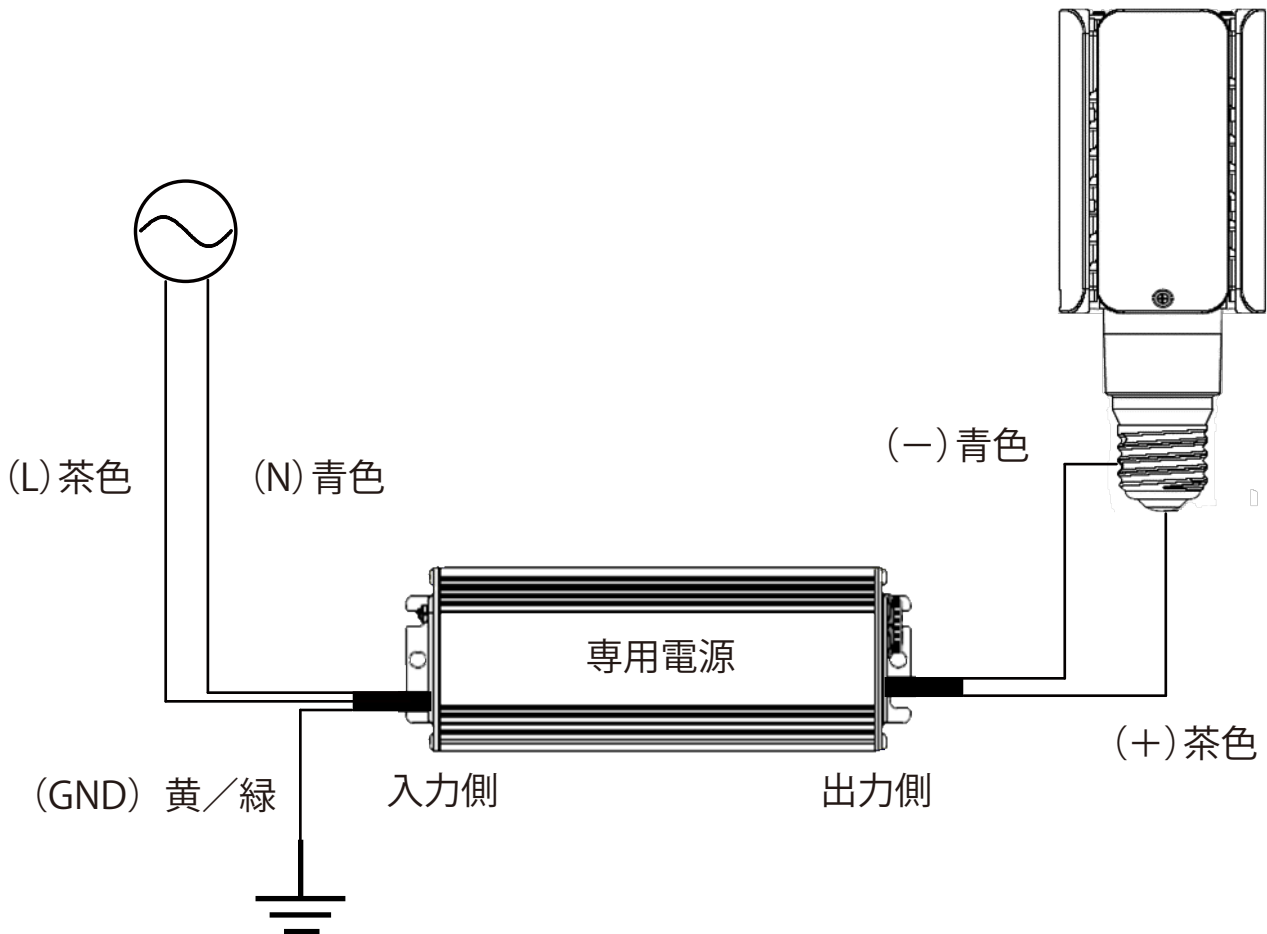


結線図

LEDライトバルブ (電源別置タイプ)



- 電源入力側の茶、青に極性はありません。
- 黄/緑はアース接地して下さい。
- 専用電源の出力電圧はDC出力の為、極性(+)、(-)があります。
- E39ソケットへの配線は内側が(+)、外側(-)となる様に接続して下さい。
- 逆に接続するとランプを破壊する恐れがありますので、ご注意下さい。

- ※ 電気工事には電気工事士の免許が必要です。必ず有資格者が実施してください。
- ※ 取付、取外の際は必ず電源を切って施工してください。感電・火災の原因となります。
- ※ 安全の為、必ず付属の落下防止ワイヤーを器具に取付て使用してください。
ランプ落下の原因となる事があります。