

電源仕様書

商品コード		品番	EUM-100S105DG
-------	--	----	---------------

1、適合ランプ

水銀灯250W~400W代替

2、電気仕様

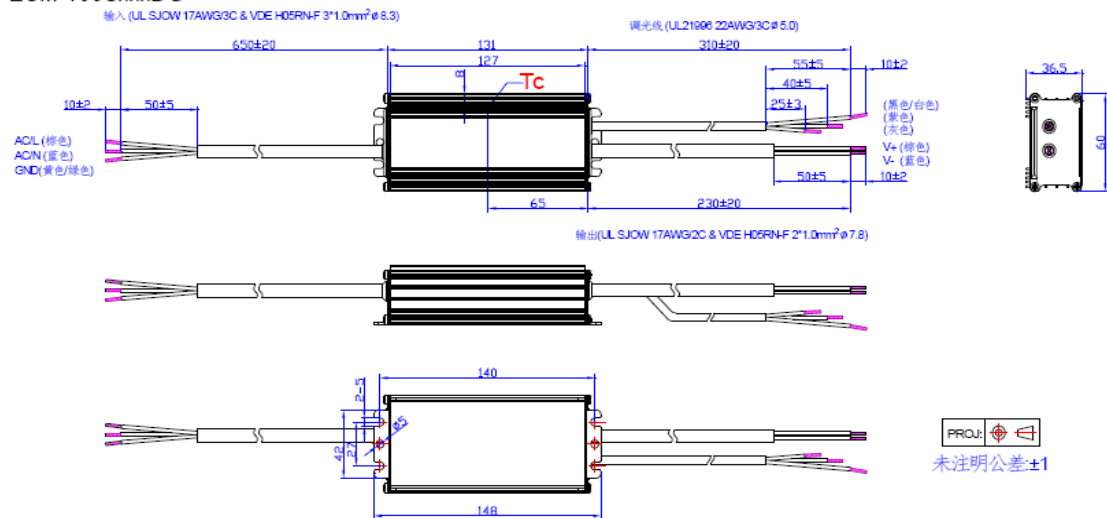
入力電圧	AC100~240V
周波数	50~60Hz
入力電流	最大AC1.3A(AC100V)
突入電流 (参考値)	52.5A(AC100V 50%-50% t(us) : 90S コールドスタート時)
力率	90%以上
出力電圧	76V±5%
出力電流	0.7A±5%
無負荷時出力電圧	最大 約170V
IP保護等級	IP67

3、外形・質量

外形寸法	(幅) 60 mm × (長さ) 131 mm × (高さ) 36.5 mm
質量	約 620 g

11151

EUM-100SxxxDG



入力線	AWG17×3本 φ8.3 (VDE H05RN-F 3*1.0mm ²)
出力線	AWG17×2本 φ7.8 (VDE H05RN-F 2*1.0mm ²)
調光線	AWG22×3本 φ5 (UL21996 3*0.32mm ²)