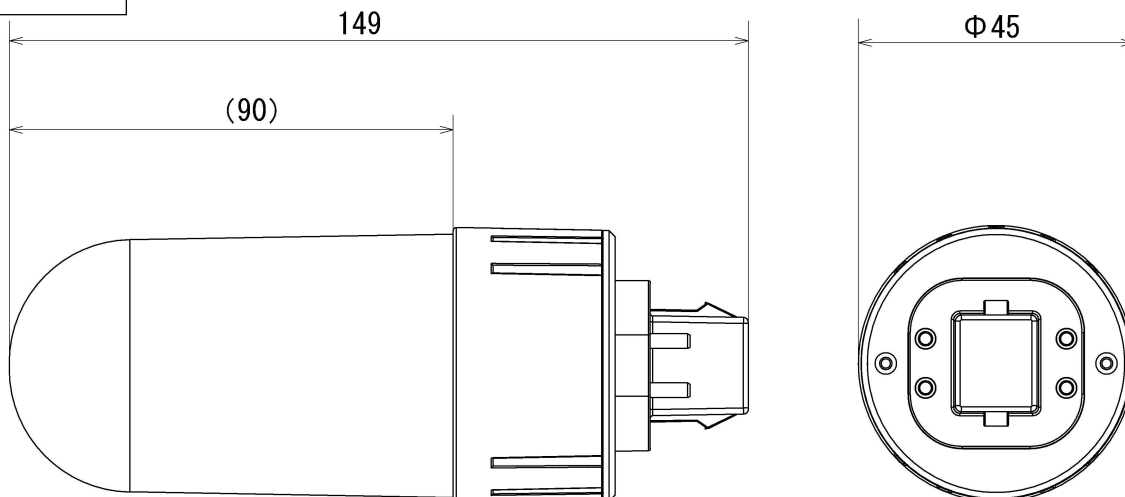


屋内用

単位：mm



<光学特性>

対象ランプ	色温度 (K)	全光束 (lm)	最大光度 (cd)	照射角 (度)	寿命 (h)	平均演色評価数 (Ra)
FHT42W	2700	1300	-	360	50000 ※1	80

<定格>

電源周波数 (Hz)	入力電圧 (V)	入力電流 (A)		消費電力 (W)	電気容量 (VA)	力率 (PF)	消費効率 (lm/W)
		100V	200V				
50/60共用	AC100~240	0.1	0.05	10	10	0.95	130

<構造>

外形寸法 (mm)		質量 (g)	口金	材質		LEDチップ	電源装置	直結工事
全長	外径			発光部	本体			
149	Φ45	119	GX24q	ポリカーボネート	アルミニウム合金	SMD2835	電源内臓	必須

<環境>

動作温度 (°C)	相対湿度 (Rh)	安全規格・認証	製品保証	保護等級	使用の可否		
					密閉器具	断熱材施工	調光
-30~40	-	EMI/EMC	5年	IP20	対応	不可	不可

(ご使用上の注意)

- ※1 製品寿命は、全光束が初期値の70%となる時間です。設計値であり保証値ではありません。
- LED素子は、光色、明るさに多少ばらつきがあるため、同じ品番の製品でも光色・明るさが異なることがあります。
  - ラジオやテレビなどの音響機器の近くで点灯しますと雑音が入ることがありますのでご注意ください。
  - 赤外線リモコンを採用した機器(テレビ、エアコン等)の近くで点灯しますとリモコンが誤動作することがあります。
  - 絶対に分解したり、修理・改造しないでください。
  - 調光器対応の製品でも推奨外の調光(明るさが調節出来る)機能の付いた照明器具や回路、非常用照明器具、誘導灯器具、水銀灯器具などでは絶対に使用しないでください。
  - 点灯中や消灯後しばらくはランプが熱いので触れないでください。
  - 電源は各仕様書に記載の電圧環境下にて使用してください。
  - 取付・取外しや清掃のときは、必ず電源を切ってください。
  - 紙や布などでおおったり、燃えやすいものに近付けないでください。
  - 防滴仕様ではない製品は水滴のかかる状態や湿度の高いところで使用しないでください。
  - 製品の仕様書に記載の周囲温度、使用環境以外では使用しないでください。
  - 当てたりして傷つけないでください。
  - 本体や口金を強くねじらないでください。
  - 点灯中のランプを直視しないでください。
  - ランプはソケットに確実に取付けてください。
  - 殺虫剤などをかけたり、油、薬品などを使う場所で使用しないでください。
  - 以下の条件を全て満たす場合は屋外(軒下など)に使用出来ます。
    - 防湿・防雨形の密閉器具の使用
    - ランプ周囲湿度が製品仕様動作湿度範囲内で直射日光があたらない場所
- (お買い求めの前に)
- 外観などの仕様は、予告なく変更する事があります。
  - ご使用の器具の種類によっては、寸法や放熱、その他の状況により使用できない場合があります。事前に器具と使用環境をご確認ください。
- ※ 多灯式の器具に設置する際にはご相談ください。

提出先		品名	FHT42W代替LED (2700K)		品番	FHT10LD	
作成者	承認	朱	宮本	初回作成(日付)	訂正(日付)	図番	CW21-5838-01
				2020.05.13	2021.08.30		
							1